

Chargeuse compacte

4 x 4 – Diesel – Stage V
Bobcat S450



CARACTÉRISTIQUES

- Moteur Diesel Bobcat 2,4 L Stage V
- Transmission hydrostatique
- 4 roues motrices
- Puissance : 34,7 kW (46,5 CV) à 2600 tr/min
- Réservoir carburant : 53,8 L
- Consommation moyenne carburant : 10,3 L/h à 100 %
- Vitesse : 0 à 12,3 km/h
- Pente maxi. franchissable : 35°
- Dévers : 20°
- Dimensions avec godet (L x l x h) : 3,173 x 1,575 x 1,976 m

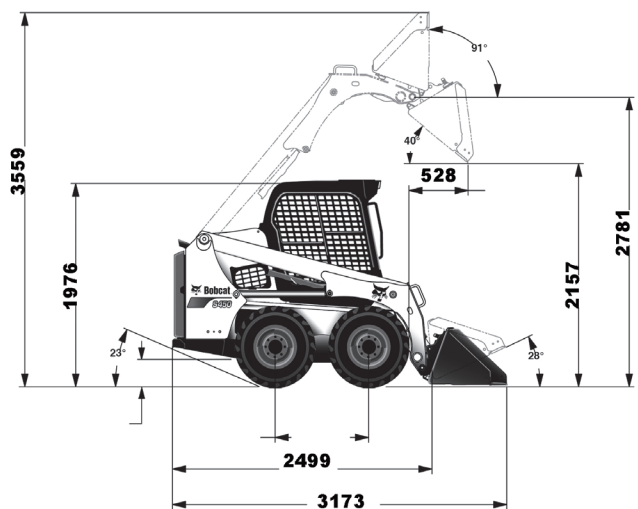
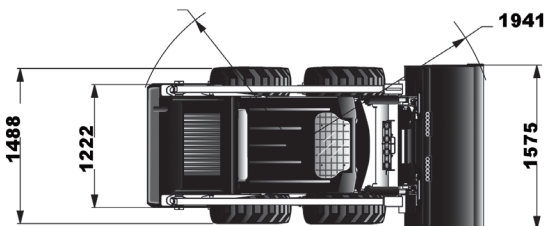
- Poids en ordre de marche : 2 436 kg
- Capacité du godet : 360 L en dôme
- Capacité de charge maxi. : 654 kg
- Force de levage : 1 386 kg
- Force de cavage : 1 777 kg
- Hauteur de déversement : 2,157 m
- Niveaux sonores LpA / LwA : 86 dB(A) / 99 dB(A)
- Niveaux vibrations système mains/bras : 1,29 m/s²
- Niveaux vibrations ensemble corps : 0,78 m/s²

ÉQUIPEMENTS

- Attache rapide BOB-TACH à verrouillage manuel
- Pneumatiques usage intensif 10 x 16.5 - 10 plis
- Phares de travail et feux arrières
- FAP
- Mise à niveau automatique du godet
- Ligne auxiliaire 224-231 bar

SÉCURITÉ

- Cabine FOPS/ROPS
- Antidémarrage
- Avertisseur sonore de recul
- Arceau de verrouillage des commandes
- Ceinture de sécurité
- Dispositif d'arrêt des bras de levage



DIMENSIONS EN MM