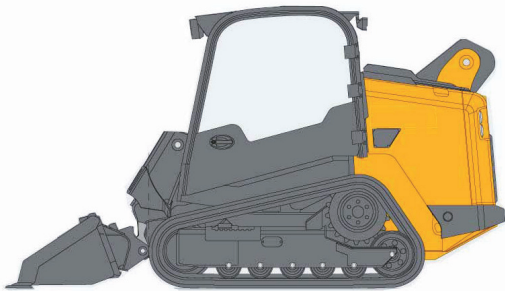


Chargeuse compacte

Chenille caoutchouc
JCB 250T



CARACTÉRISTIQUES

→ Caractéristiques générales

- Moteur Diesel Stage 3B
- Chenilles caoutchouc 400 mm
- Transmission hydrostatique
- Puissance : 74 cv / 55 kw à 2200 tr/min
- Réservoir carburant : 103 L
- Vitesse lente 7,7 km/h et Vitesse rapide 12,6 km/h
- Dimensions avec godet (L x l x h) : 3,8 x 1,9 x 2,08 m
- Poids en ordre de marche : 4 818 kg
- Niveau sonore LpA / LwA : 78 / 103 dB(A)
- Niveau de vibrations aux mains : <2,5 m/s²
- Niveau de vibrations à l'ensemble du corps : 0,6 m/s²

→ Performances de travail

- Pente franchissable : 35 % - 19°
- Godet : 1 900 mm
- Capacité du godet : 467 L en dome
- Capacité de charge maxi. : 1 021 kg

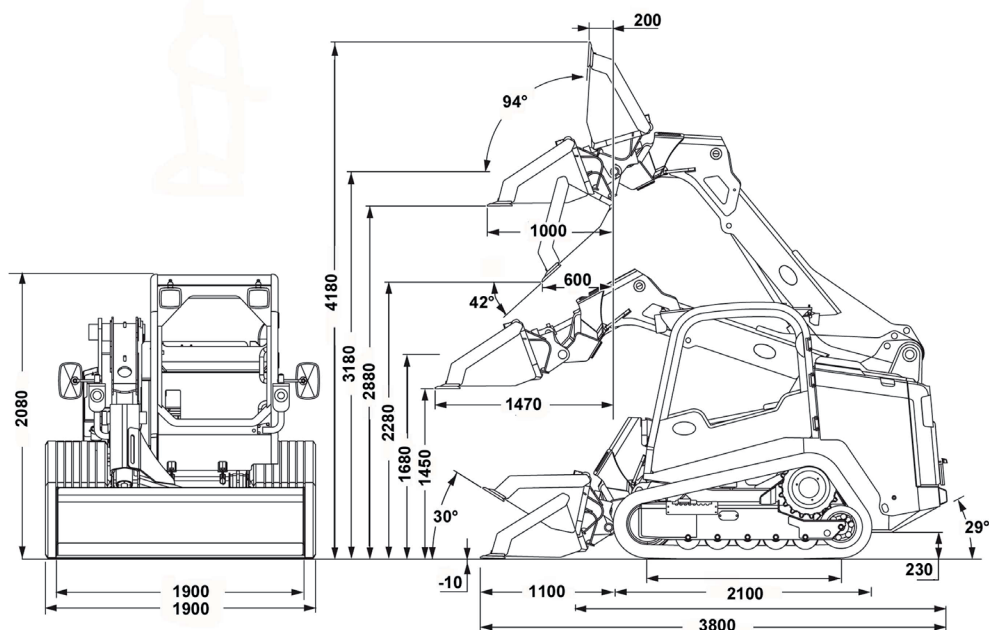
- Force de levage : 2 968 daN
- Force de cavage : 2 528 daN
- Hauteur de déversement : 2 280 mm
- Hauteur de chargement : 2 880 mm
- Pression au sol : 0.31 kg/cm²

ÉQUIPEMENTS

- Mise à niveau automatique du godet
- Position flottante du godet pour nivelage du sol
- Verrouillage des commandes de bras
- Attache rapide JCB type BOB-TACH
- Porte avant vitrée avec sécurité de fermeture
- Ligne hydraulique auxiliaire:
 - connectique par raccords PUSH-PULL
 - simple ou double effet :
 - 230 bars / 87 l/min
- Ligne hydraulique Hi flow :
 - 230 bars / 120 l/min
- Machine équipée d'un simple bras de levage côté droit
- Commandes électrohydraulique par joystick côté gauche translation et côté droit mouvement de bras

SÉCURITÉ

- Cabine FOPS/ROPS
- Antidémarrage codé
- Avertisseur sonore de recul
- Arceau de verrouillage des commandes
- Ceinture de sécurité



DIMENSIONS EN MM