

# Chargeuse compacte

chenille caoutchouc

→ BOBCAT T650



## → CARACTÉRISTIQUES

### → Caractéristiques générales

- Diesel
- Chenilles acier 450 mm
- Transmission hydrostatique
- Puissance : 73.2 CV / 54.6 Kw
- Réservoir carburant : 130 L
- Vitesse : 10.6 km/h
- Dimensions avec godet (L x l x h) : 3.474 x 1.88 x 2.065 m
- Poids en ordre de marche : 4 707 kg
- Consommation indicative :

Consommations indicatives de carburant *				
Charge du moteur	Pleine 100%	Elevée 70%	Moyenne 50%	Basse 30%
Consommation Horaire de carburant	17 L	13,2 L	11,4 L	9,5 L

\*variable selon les conditions d'utilisation

- Niveau sonore LpA / LwA : 83.1 / 103 dB(A)
- Niveau de vibrations aux mains : 1.64 m/s<sup>2</sup>
- Niveau de vibrations à l'ensemble du corps : 0.66 m/s<sup>2</sup>

### → Performances de travail

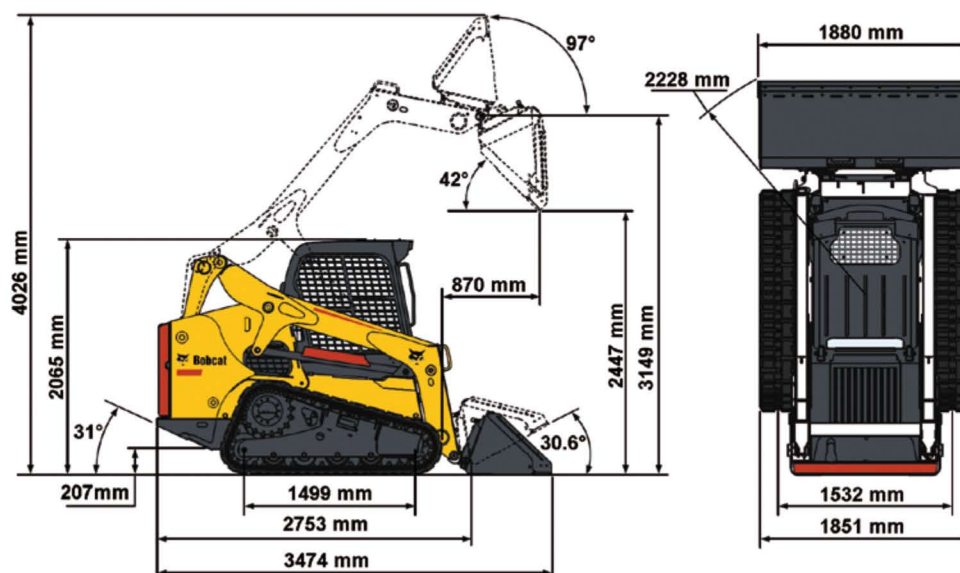
- Pente franchissable : 35 % - 19°
- Godet : 2 030 mm
- Capacité du godet : 470 L en dôme
- Capacité de charge maxi. : 1 066 kg
- Force de levage : 3 084 daN
- Force de cavage : 2 631 daN
- Hauteur de déversement : 2 447 mm
- Hauteur de chargement : 3 149 mm
- Pression au sol : 0.31 kg/cm<sup>2</sup>

## → ÉQUIPEMENTS

- Mise à niveau automatique du godet
- Position flottante du godet pour nivelage du sol
- Verrouillage des commandes de bras
- Attache rapide BOB-TACH
- Porte avant vitrée avec sécurité de fermeture
- Ligne hydraulique auxiliaire :
  - connectique par raccords PUSH-PULL
  - simple ou double effet :
  - 238 bar / 87.1 L/min
- Ligne hydraulique Hi flow :
  - 238 bars / 115.5 L/min

## → SÉCURITÉ

- Cabine FOPS/ROPS
- Antidémarrage codé
- Avertisseur sonore de recul
- Arceau de verrouillage des commandes



## DIMENSIONS