

Chargeuse compacte

4 x 4 - Diesel
BOBCAT S70 STAGE V



CARACTÉRISTIQUES

CARACTÉRISTIQUES GÉNÉRALES

- Marque/ type moteur : Moteur Kubota D1005-E4B-BC-3
- Stage anti-pollution : Stage V
- Puissance : 17,2 KW / 23,1 CV - 3 000 tr/min
- Carburant : Diesel
- Capacité réservoir carburant : 24,6 L
- Type de transmission : hydrostatique
- Transmission : 4 roues motrices
- Consommation carburant : 10,6 L / H -100 %
- Vitesse de déplacement : 10,1 km/h
- Pente maxi. franchissable : 35 %
- Dévers : 11°
- Dimensions avec godet (L x l x h) : 2472 x 914 x 1814 mm
- Poids en ordre de marche : 1 268 kg

- Niveau puissance LwA : 101 dB(A)
- Niveau de pression sonore LpA : 86 dB(A)
- Niveaux vibrations système mains/bras : 2,6 m/s²
- Niveaux vibrations ensemble corps : 1,92 m/s²

PERFORMANCES

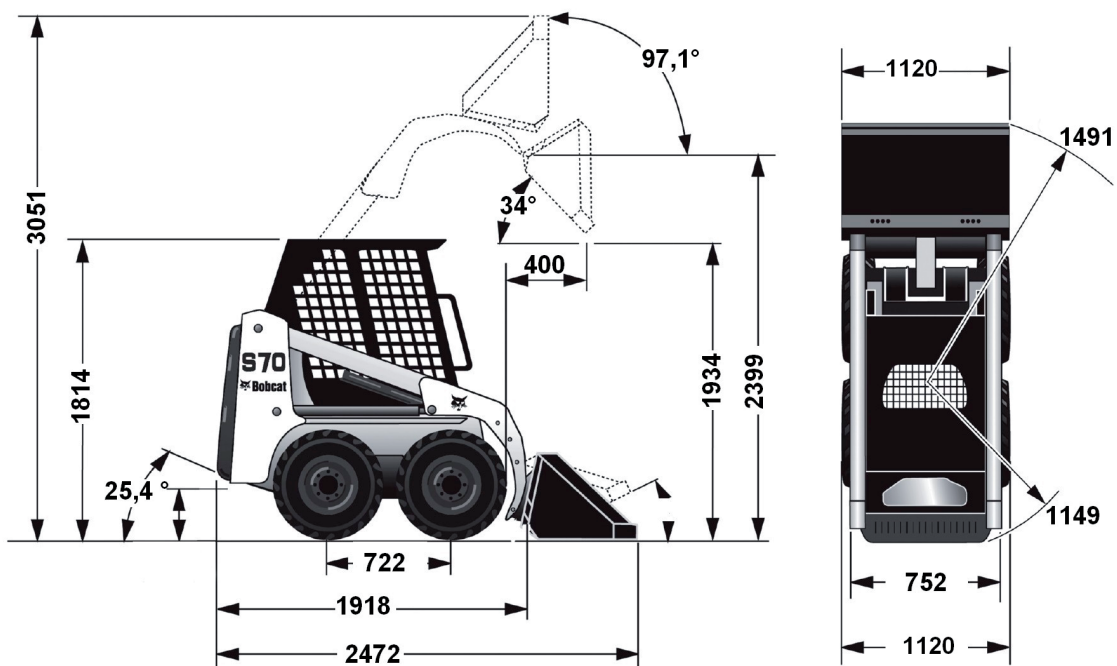
- Capacité du godet : 210 L
- Capacité de charge maxi. : 318 kg
- Force de levage : 814 daN
- Force de cavage : 902 daN
- Hauteur de déversement : 1,934 m
- Hauteur de chargement : 2,399 m

ÉQUIPEMENTS

- Attache rapide BOB-TACH à verrouillage manuel
- Pneumatiques intensifs 23 X 8,50 - 12 - 6 plis
- Phares de travail et feux arrières
- Ligne hydraulique auxiliaire :
 - connectique push pull double effet
 - pression : 207 bar
 - débit : 33,7 L/min

SÉCURITÉ

- Cabine ROPS / FOPS
- Antidémarrage
- Arceau de verrouillage des commandes
- Ceinture de sécurité



DIMENSIONS EN MM