

Chargeuse compacte

4 x 4 – Diesel

→ **BOBCAT S70 (version étroite et large)**



→ CARACTÉRISTIQUES

- Moteur Kubota D1005-E4B-BC-3 Phase III A
- Transmission hydrostatique
- 4 roues motrices
- Puissance : 23,5 CV (17,2 kW à 3 000 tr/min)
- Réservoir carburant : 24,6 L
- Consommation moyenne carburant : 10,6 L/h à 100 %
- Vitesse : 0 à 9,8 km/h
- Pente maxi. franchissable : 35%
- Dévers : 11°

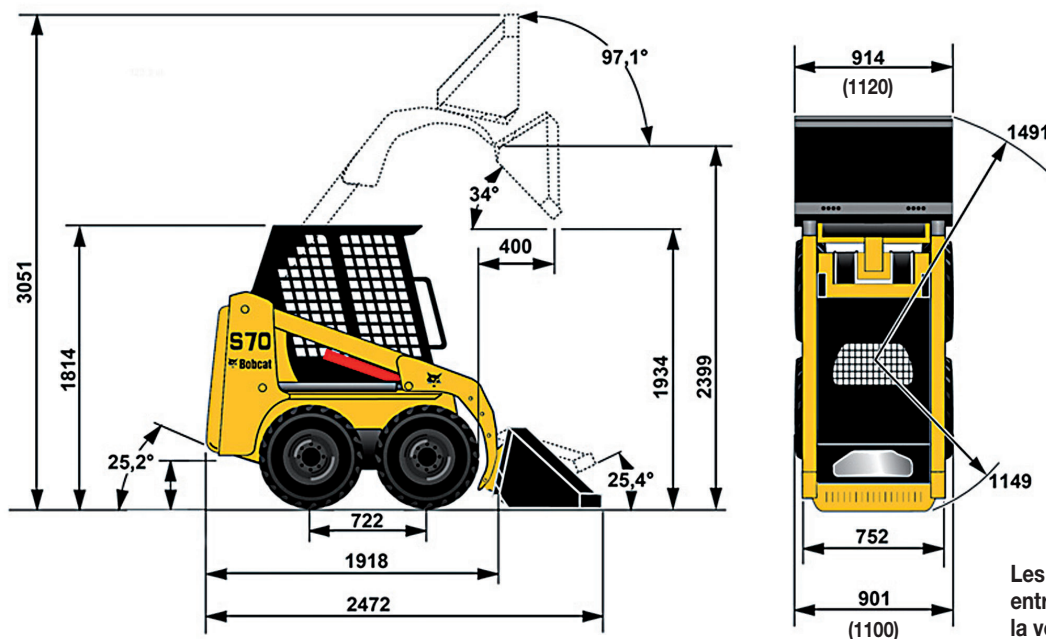
- Dimensions avec godet (L x l x h) : 2,472 x 0,914 x 1,814 m (étroite)
- Dimensions avec godet (Lxlxh) : 2,472 x 1,12 x 1,814 m (large)
- Poids en ordre de marche : 1 228 kg
- Capacité du godet : 170 L en dôme
- Capacité de charge maxi. : 317 kg
- Force de levage : 8,607 KN
- Force de cavage : 8.674 KN
- Hauteur de déversement : 1,934 m
- Niveaux sonores LpA / LwA : 87,6 dB(A) / 99 dB(A)
- Niveaux vibrations système mains/bras : 1,86 m²/s
- Niveaux vibrations ensemble corps : 0,83 m²/s

→ ÉQUIPEMENTS

- Attache rapide BOB-TACH à verrouillage manuel
- Pneumatiques usage intensif 23 x 8.50 - 12, 6 plis
- Phares de travail et feux arrières

→ SÉCURITÉ

- Cabine FOPS/ROPS
- Antidémarrage
- Avertisseur sonore de recul
- Arceau de verrouillage des commandes
- Ceinture de sécurité
- Dispositif d'arrêt des bras de levage



Les dimensions entre () concerne la version large.

DIMENSIONS